



EASYHOME

PLATT FORM TREPPEN LIFT

TECHNISCHE
INNOVATION MIT
INDIVIDUELLEM
DESIGN



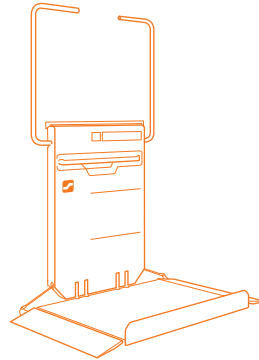
ascendor[®]
LIFTTECHNIK





- SITZTREPPENLIFT
- PLATTFORMTREPPENLIFT
- KABINENAUFZUG
- SCHACHTAUFZUG
- HUBLIFT

VIELSEITIG EINSETZBAR



PLATTFORM TREPPEN LIFT

Der Ascendor Plattformtreppenlift bewährt sich im öffentlichen wie im privaten Einsatz: Besonders robuste Materialien und nutzerfreundliche Technologien machen ihn zur Allzwecklösung für Rollstuhlfahrer und Personen mit sonstiger Gehbehinderung – ob mit Rollator, als Sitzlift (dank ausklappbarer Sitzfläche) oder auch zum bequemen Transport schwerer Gegenstände.



CURVE PLK8 WETTERFEST FÜR DEN AUSSEN- BEREICH

Was andere Luxus nennen, ist bei uns Standard. Das Ziel ist immer, Ihren Tagesablauf so angenehm wie möglich zu gestalten. Erleben Sie Benutzerfreundlichkeit auf höchstem Niveau und erfahren Sie ein neues Lebensgefühl.

CURVE PLK8
FAHRBAHN MIT
STÜTZENMONTAGE



CURVE PLK8
PLATZSPAREND
IN PARKPOSITION



STRAIGHT PLG7
WANDMONTAGE
UND SONDERFARBE

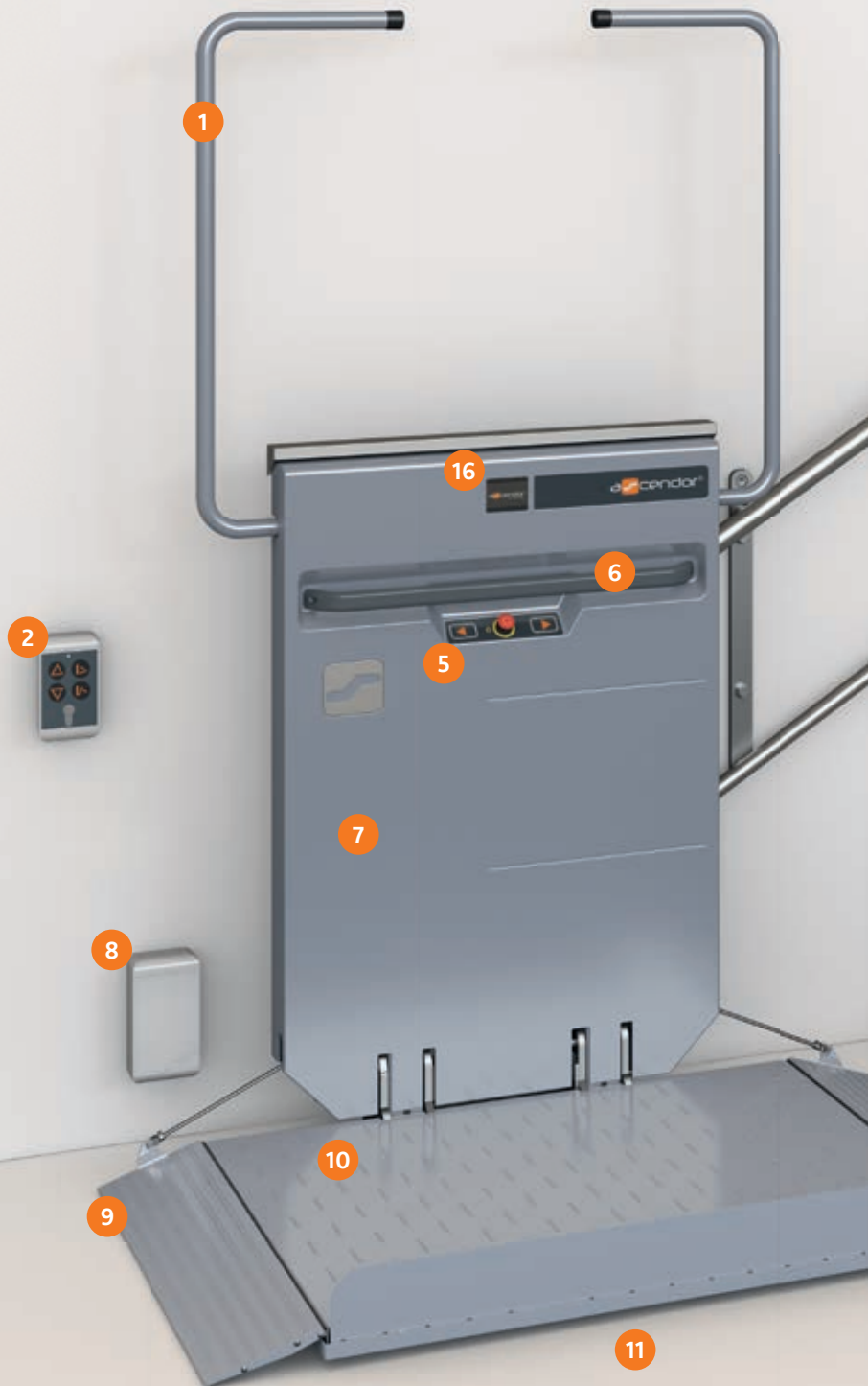


Auf Wunsch können die senkrechten Befestigungslaschen in die Wand integriert und verdeckt werden.



DETAILS IM ÜBERBLICK

- ① Automatische Sicherheitsschranken
- ② Aufputz-Ruftaster (Standard)
- ③ Unterputz-Ruftaster (auf Wunsch)
- ④ Funk-Handsender
- ⑤ Bedienung am Lift
+ Auf-Ab Sensortasten
+ Not-Aus-Taster
+ Notruftaste
- ⑥ Haltegriff
- ⑦ Fahrinheit
Standardfarbe RAL 9006,
wahlweise in RAL Farbe nach Wunsch
oder in Edelstahlausführung
- ⑧ Stromversorgung zum Ladegerät-Gehäuse
bauseits; wahlweise oben/unten
- ⑨ Auffahrrampen
- ⑩ Plattform mit rutsch-
hemmender Oberfläche,
kann mit den Ruftastern
zugeklappt werden
- ⑪ Optional seitliches
Auffahren möglich
- ⑫ Untere Fahrschiene,
Edelstahl Zahnstange
- ⑬ Befestigungslasche für
Wandmontage
- ⑭ Parken oben und unten möglich
- ⑮ Obere Fahrschiene aus
Edelstahl, als Handlauf verwendbar
- ⑯ Info-Farbdisplay





Hier geht's zum
Produktvideo



DIE
HANDLICHE
FERN-
BEDIENUNG



AUSSTATTUNG

- + Sanftanlauf, Sanftstopp und Geschwindigkeitsanpassung in der Kurve
- + 24V-Akkuantrieb mit Ladegerät
- + Akkuschutzfunktion - automatische Abschaltung beim Parken außerhalb der Haltestellen

MATERIALIEN

- + Stahl-/Aluminium-Leichtbaukonstruktion mit Pulverbeschichtung
- + Tragende Komponenten aus verzinktem Stahl
- + Verkleidungen aus kratzfestem Kunststoff

TECHNISCHE DATEN

- + Nutzlast bis zu 300kg
- + Geschwindigkeit max. 9 m/min
- + Steigung 0-47° (50° optional)

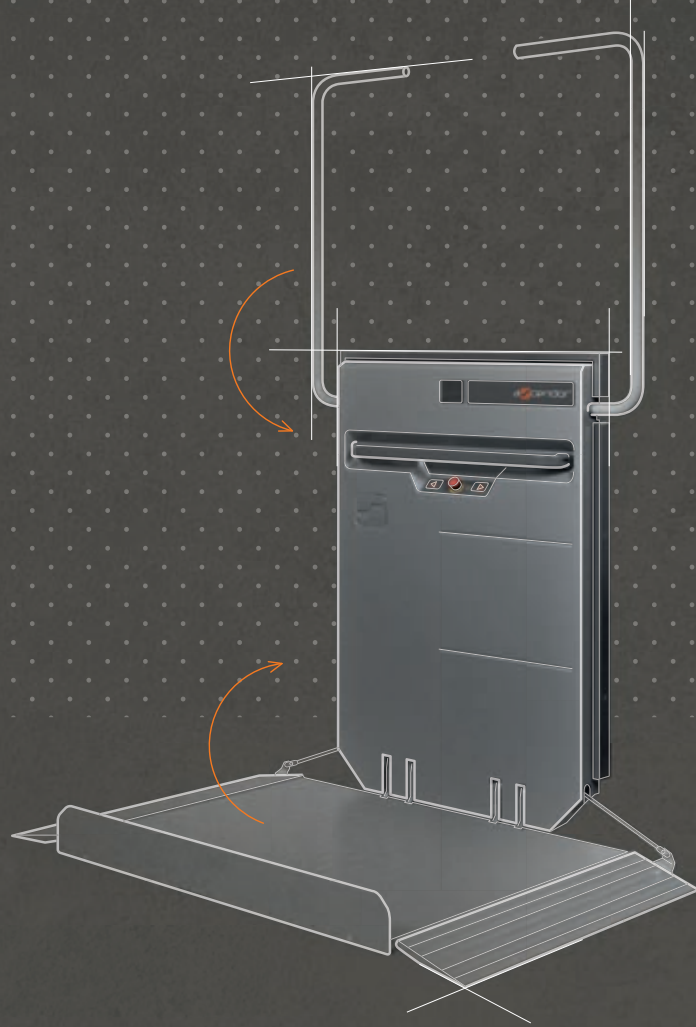


Abb. 3

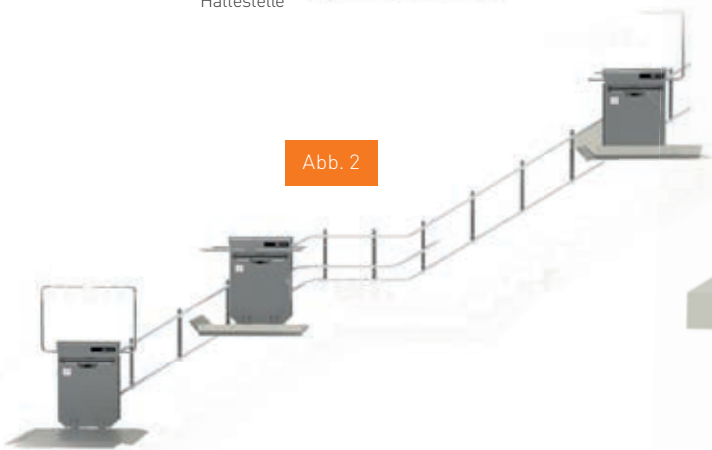


Abb. 2



Abb. 1

Plattformlift für gerade und gewendelte Treppen

Podeste können durch Kurvenfahrt (Abb. 1) oder Steigungswechsel (Abb. 2) überwunden werden. Die Fahrschiene wird direkt an der Wand oder auf Stützen (Abb. 2 & 3) befestigt. Mehrere Haltestellen und Parkpositionen können individuell geplant werden.

PRODUKT HIGHLIGHTS

Mit **vielfältig einstellbaren LED-Farben** und **individuellen Motiven auf der Plattform** integriert sich der Lift harmonisch in die Umgebung: Ansprechender Blickfang statt graue Notwendigkeit – so schön ist Mobilität von ASCENDOR!



Ein **Farbdisplay** gibt im Störfall Auskunft über Ursache und Behebungsmöglichkeit. So können 80% aller Wartungsfälle vermieden werden. Das Display informiert außerdem auf einen Blick über den aktuellen Betriebszustand.



Eine **automatische Sprachausgabe** sorgt für mehr Verständlichkeit.







TECHNISCHE DATEN



GRUNDAUSSTATTUNG

- † Vollautomatische Steuerung der Schranken und Plattform
- † Handlauf und Antriebszahnstange aus Edelstahl
- † Sensortasten am Bedienfeld
- † Sanftanlauf, Sanftstopp und Geschwindigkeitsanpassung in der Kurve
- † Notruftaste und Notausfunktion
- † Sicherheitskontakte an allen Seiten
- † 24V-Akkuantrieb mit Ladegerät
- † Rutschhemmende Noppen auf der Plattform
- † Akkuschutzfunktion - Automatische Abschaltung ohne Ladung

FLEXIBILITÄT

- † Einbau über mehrere Etagen mit Haltestellen möglich
- † Nachträgliche Verlängerung der Fahrbahn durchführbar

FARBE

- † Silbermetallic RAL 9006
- † RAL-Farbe nach Wunsch (optional)
- † Edelstahlausführung (optional)

FUNKFERNSTEUERUNG

- † Absperrbares Aufputz Wandgehäuse
- † Mobiler Handsender

MATERIALIEN

- † Stahl-/Aluminium-Leichtbaukonstruktion mit Pulverbeschichtung
- † Tragende Komponenten aus verzinktem Stahl
- † Verkleidungen aus kratzfestem Kunststoff

TECHNIK

- † Touch-Farb-Display
- † Integrierter Fehlerspeicher
- † Zahlreiche Einstellungsmöglichkeiten
- † Automatisches Klappen der Plattform möglich

DESIGN/KOMFORT

- † RGB-LED Beleuchtung
- † Individuelle Design-Kontaktwanne mit persönlichem Bild
- † Sprachausgabe

PLATTFORMGRÖSSEN IN mm

- † 800 x 800, 800 x 760, 800 x 710, 800 x 650
 - † 900 x 800, 900 x 760,
 - † 1000 x 900, 1000 x 800*, 1000 x 760, 1000 x 710
 - † 1210 x 830, 1250 x 800*, 1300 x 800
- *In Edelstahlausführung möglich

STEIGUNG

- † 0-47°(50° optional)

FAHRSCHIENE

- † Sauberer Edelstahl-Handlauf
- † Edelstahl-Rundzahnstange

GESCHWINDIGKEIT

- † max. 9 m/min

TRAGFÄHIGKEIT

- † 225 kg Standard (300 kg optional)

PLATZBEDARF

- † 26 cm bis 31 cm im zusammengeklappten Zustand

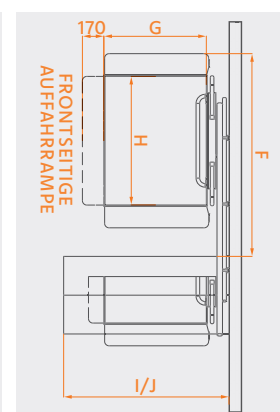
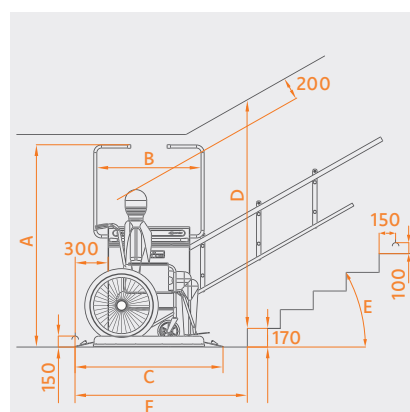
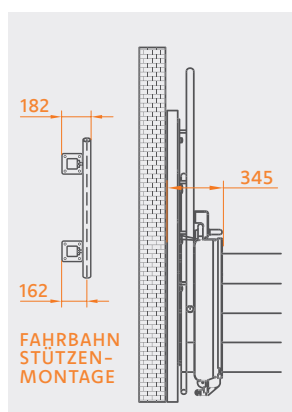
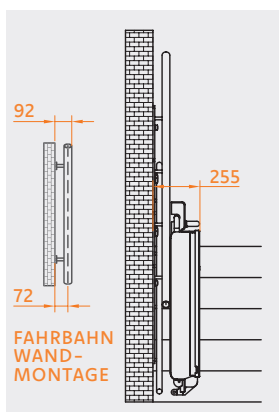


BENÖTIGTER PLATZBEDARF

PLATTFORM FORM TREPPEN LIFT + STRAIGHT PLG 7

Plattform- länge H	800	900	1000	1210	1250	1300	800	900	1000	1210	1250	1300
E	D	D	D	D	D	D	F	F	F	F	F	F
15°	1791	1813	1834	1863	1868	1874	1680	1780	1880	2090	2130	2180
20°	1859	1888	1917	1955	1962	1971	1522	1622	1722	1932	1972	2022
25°	1933	1970	2007	2056	2066	2077	1462	1526	1626	1836	1876	1926
30°	2015	2062	2108	2168	2180	2194	1361	1461	1561	1771	1811	1861
35°	2110	2166	2222	2295	2309	2327	1314	1414	1514	1724	1764	1814
40°	2220	2287	2354	2442	2459	2480	1278	1378	1478	1688	1728	1778
45°	2350	2430	2510	2615	2635	2660	1249	1349	1479	1659	1699	1749
47°	2410	2495	2581	2694	2715	2742	1238	1338	1438	1648	1688	1738

	WANDMONTAGE		STÜTZENMONTAGE		Gesamtlänge	Höhe Schranken (geöffnet)	Schrankenabstand
H x G	I	J	I	J	C	A	B
800 x 650	850	1020	940	1110	1145	1696	830
800 x 710	910	1080	1000	1170	1145	1742	830
800 x 760	960	1130	1050	1220	1145	1742	830
800 x 800	1000	1170	1090	1260	1145	1842	830
900 x 760	960	1130	1050	1220	1245	1802	830
900 x 800	1000	1170	1090	1260	1245	1842	830
1000 x 710	910	1080	1000	1170	1345	1742	950
1000 x 760	960	1130	1050	1220	1345	1742	950
1000 x 800	1000	1170	1090	1260	1345	1842	950
1000 x 900	1100	1270	1190	1360	1345	1842	950
1210 x 830	1030	1200	1120	1290	1555	1842	1160
1250 x 800	1000	1170	1090	1260	1595	1842	1200
1300 x 800	1000	1170	1090	1260	1645	1842	1200



I = Mindeststufenbreite
J = Mindeststufenbreite bei frontseitiger Auffahrrampe

BENÖTIGTER PLATZBEDARF

PLATT FORM TREPPEN LIFT CURVE PLK 8

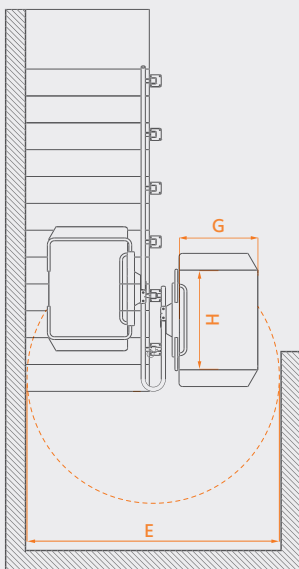
Plattform H x G	WANDMONTAGE		STÜTZENMONTAGE		E
	A	B	C	D	
800x650	890	995	960	1065	2010
800x710	950	1050	1020	1120	2120
800x760	1000	1095	1070	1165	2210
800x800	1040	1130	1110	1200	2285
900x760	1000	1115	1070	1185	2250
900x800	1040	1150	1110	1220	2325
1000x710	950	1100	1020	1170	2210
1000x760	1000	1140	1070	1210	2295
1000x800	1040	1175	1110	1245	2370
1000x900	1140	1265	1210	1335	2550
1210x830	1070	1255	1140	1325	2520
1250x800	1040	1240	1110	1310	2490
1300x800	1040	1255	1110	1325	2520

Alle angegebenen Werte beziehen sich auf einen Biegeradius von R=150 mm und einer 47° steilen Kurve und 60x60mm Sonderstützen.

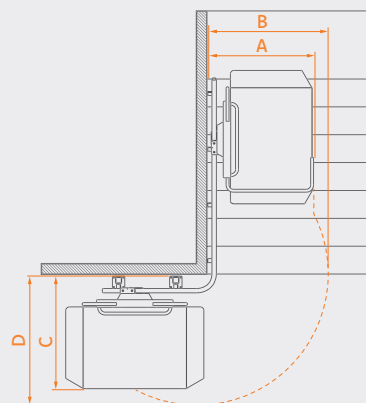
Alle Maße in [mm]

- A = Mindestbreite bei Wandmontage
- B = Schwenkbereich bei Wandmontage
- C = Mindestbreite bei Stützenmontage
- D = Schwenkbereich bei Stützenmontage
- E = Min. Schwenkbereich 180°

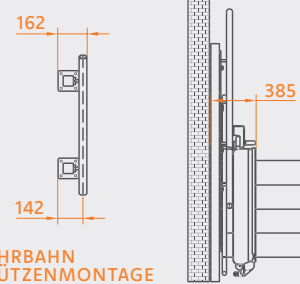
Die Mindesttreppenbreiten berücksichtigen 10 mm Spielraum.



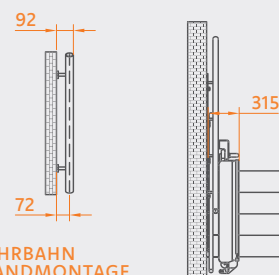
FAHRBAHN
MIT 180°-KURVE



FAHRBAHN
MIT 90°-KURVE



FAHRBAHN
STÜTZENMONTAGE



FAHRBAHN
WANDMONTAGE



Hier geht's zum
Produktvideo



SITZTREPPENLIFT
PLATTFORMTREPPENLIFT
KABINENAUFZUG
SCHACHTAUFZUG
HUBLIFT



IHRE BEWEGUNGS- FREIHEIT IST UNSER ZIEL

SMARTE LÖSUNGEN FÜR UNABHÄNGIGKEIT UND MEHR KOMFORT

Eleganz kombiniert mit Funktionalität.

Mit technischer Perfektion, intelligenten Lösungen und absoluter Genauigkeit bieten wir Ihnen nicht nur Treppenlifte mit hohem Komfort, sondern auch individuelle Lifte nach Ihrem Geschmack und Stil.

Mit unserem umfangreichen Know-How finden wir schnell und unkompliziert für jede Bausituation die passende Lösung. Egal ob Innen- oder Außenbereich, Kabine oder Plattform, mit oder ohne Stützwand – bei Ascendor bekommen Sie genau das Produkt, das zu Ihren individuellen Anforderungen passt.

Ein Privataufzug steigert den Immobilienwert und bringt mehr Komfort und Lebensqualität. Unsere Modellpalette erfüllt alle Wünsche: egal ob mitten im Wohnraum oder im Treppenauge. Auch wenn der darunterliegende Raum nicht verbaut werden darf, weil er als Garagenausfahrt dient, haben wir eine Lösung.



Hier geht's zum
Produktvideo

ASCENDOR LIFTTECHNIK



**HOMELIFT
QUATTROPORTE
OHNE SCHACHT FINDET DER
AUFZUG IN ALLEN MÖGLICHEN
EINBAUSITUATIONEN SEINEN PLATZ.**



ASCENDOR

INNOVATIONS STÄTTE

REGIONAL
VERANKERT,
GLOBAL
AUSGERICHTET



MADE in AUSTRIA

Unser Firmensitz sowie die Konstruktion und Fertigung befinden sich in Österreich. Wir setzen mit unseren Liften in puncto Design, Sicherheit und Qualität neue Maßstäbe.

Die Forschung und Weiterentwicklung durch hochqualifizierte Ingenieure und Mechatroniker haben oberste Priorität.



ascendor[®]
LIFTTECHNIK

Ascendor GmbH
Drautendorf 48 · 4174 Niederwaldkirchen · Austria
Tel.: +43 (0) 7231 40040 · office@ascendor.at
www.ascendor.at